

Hinweis:

Certains modèles PIKO peuvent être équipés d'un condensateur de protection sur la platine de la locomotive. La capacité du condensateur varie alors selon les préconisations du fabricant du décodeur utilisé. En cas de questions concernant ce condensateur de protection veuillez- vous adresser au fabricant du décodeur utilisé.

Einige PIKO Modelle können mit einem Pufferkondensator auf der Lokplatine ausgerüstet werden. Die Kapazität des Kondensators richtet sich nach den jeweiligen Vorgaben des verwendeten Decoders. Wenden Sie sich deshalb bitte bei Anfragen zu möglichen Pufferkondensatoren an den jeweiligen Decoderhersteller.

Some PIKO models are equipped with a buffer condenser on the circuit board. The capacity of the condenser depends on the respective requirements of the applied decoder. For requests about suitable buffer condensers please contact the respective decoder manufacturer.

Sommige modellen van PIKO kunnen worden uitgerust met een buffercondensator op de hoofdprintplaat van de loc. De capaciteit van de condensator is afhankelijk van de specificaties van de gebruikte decoder. U dient zich daarom tot de fabrikant van de decoder te wenden met betrekking tot de mogelijke buffercondensatoren.

NOTICE D'UTILISATION LOCOMOTIVE DIESEL BB 60000

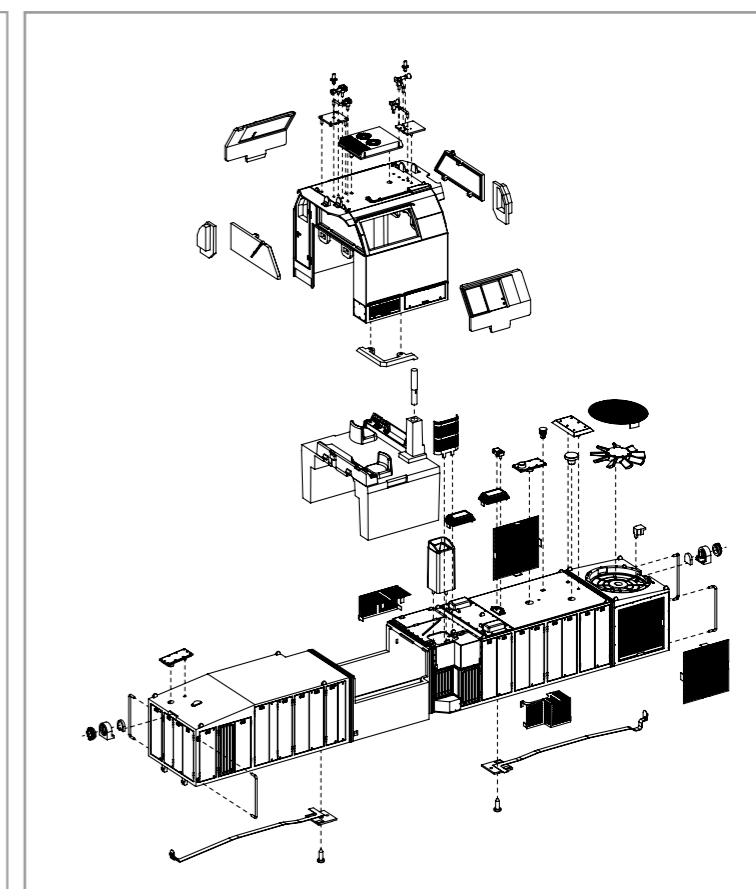
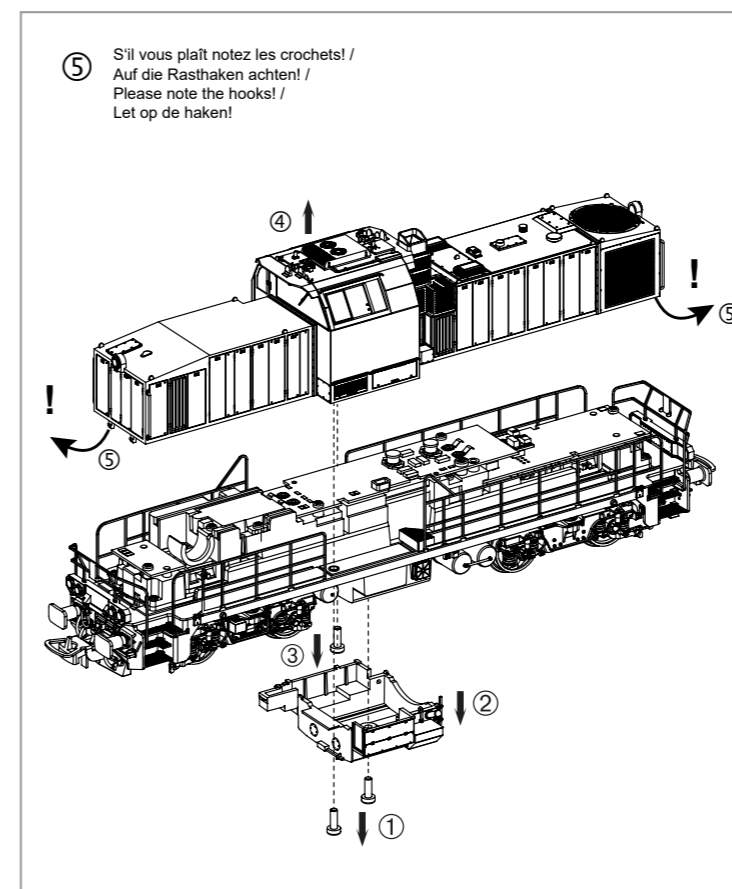
Bedienungsanleitung Diesellok BB 60000 Instruction sheet for Diesel Locomotive BB 60000



PluX22

96485 Tension continue 0-12 V

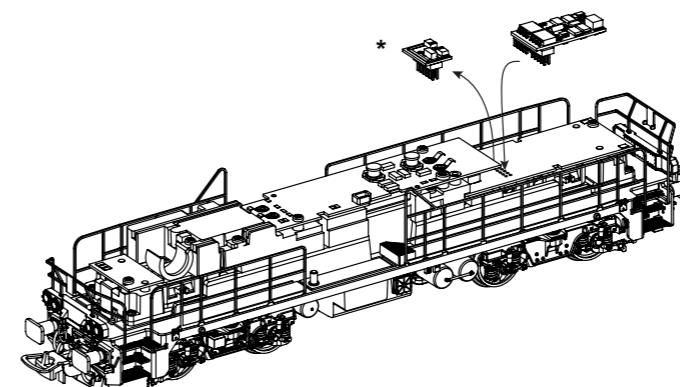
Notizen:



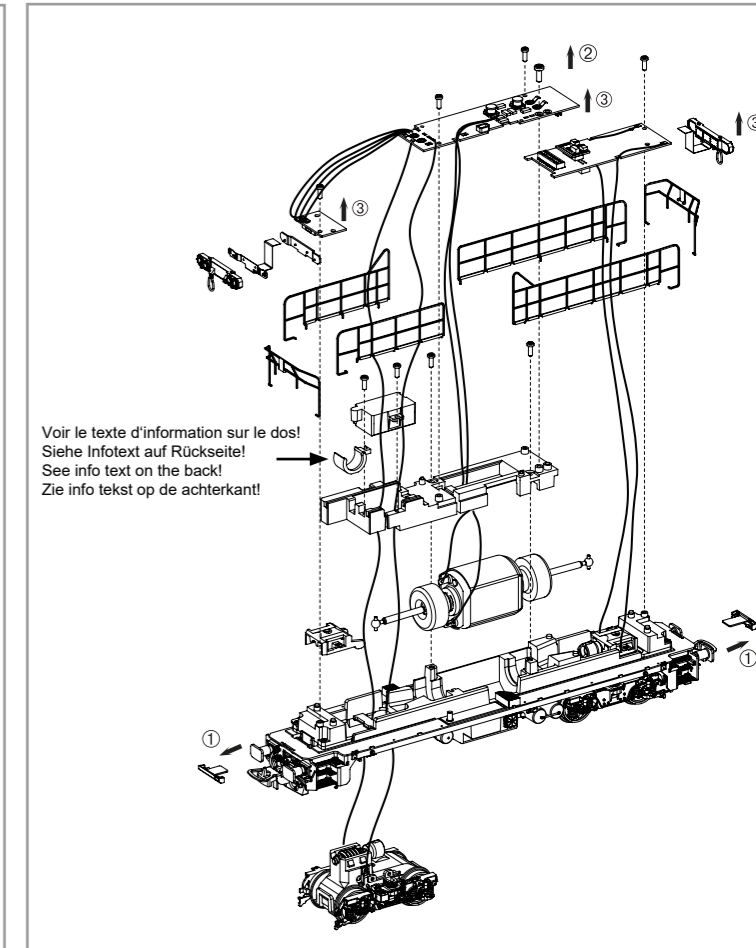
Installation du décodeur Decodereinbau / Installing Decoder / Inbouw decoder

Non compris /
Nicht enthalten!
Not included!
Niet inbegrepen!

PIKO # 56400



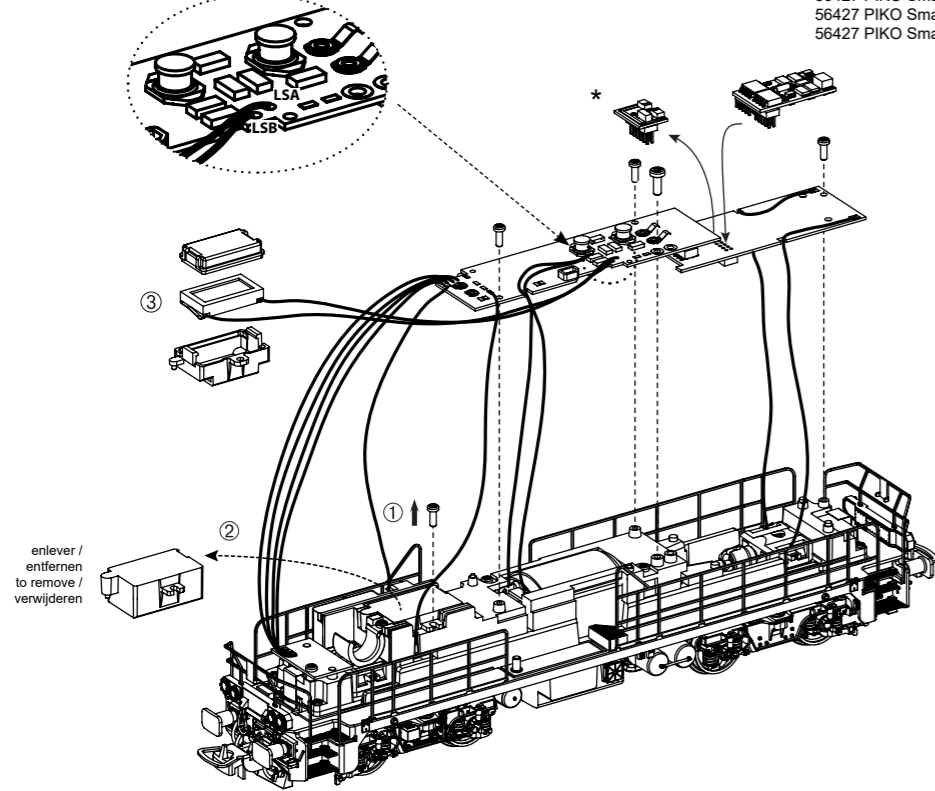
* Conservez l'interface digitale!
Bitte Brückenstecker aufbewahren!
Please save the DC Bridge!
De brugstekker s.v.p. bewaren!



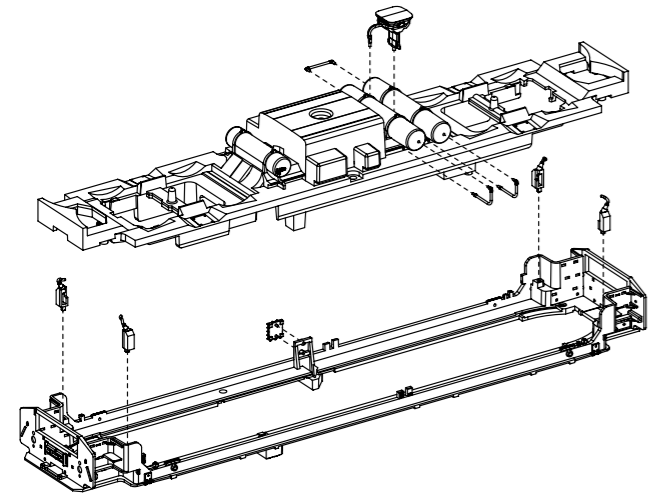
Pièces:
Zurüstbauteile /
Extension /
Bijkomende onderdelen

Souder les câbles du haut parleur au circuit imprimé /
Kabel von Lautsprecher auf Leiterplatte anlöten! /
Solder cables of speaker on mainboard on! /
Kabel van de luidspreker op de printplaat solderen!

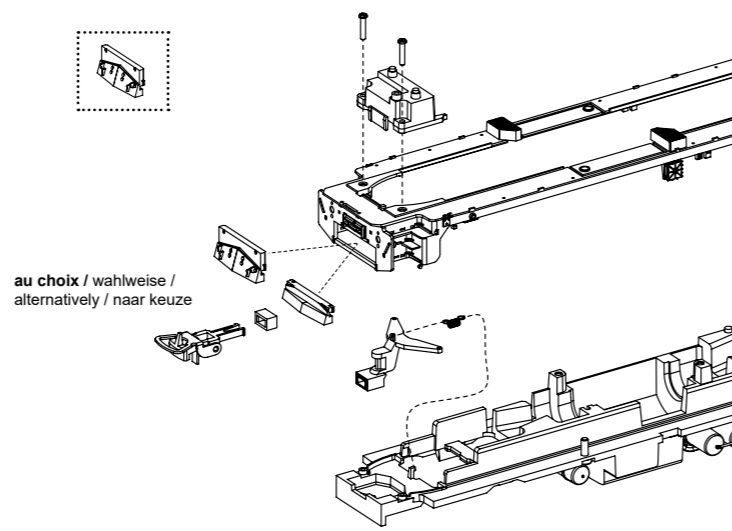
56427 PIKO SmartDÉcodeur 4.1 Sonore
56427 PIKO SmartDecoder 4.1 Sound
56427 PIKO SmartDecoder 4.1 Sound
56427 PIKO SmartDecoder 4.1 Sound



* Conservez l'interface digitale! /
Bitte Brückenstecker aufbewahren!
Please save the DC Bridge! /
De brugstecker s.v.p. bewaren

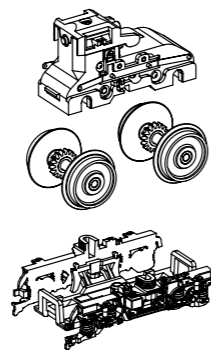
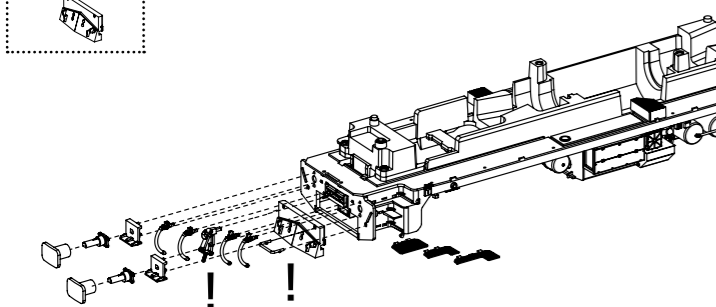


Détaillage pour modèle de vitrine /
Zurüstbauteile nur für Vitrinenmodelle /
Extensions only for display case models /
Deze los meegeleverde onderdelen zijn uitsluitend voor vitrinemodellen!



au choix / wahlweise /
alternatively / naar keuze

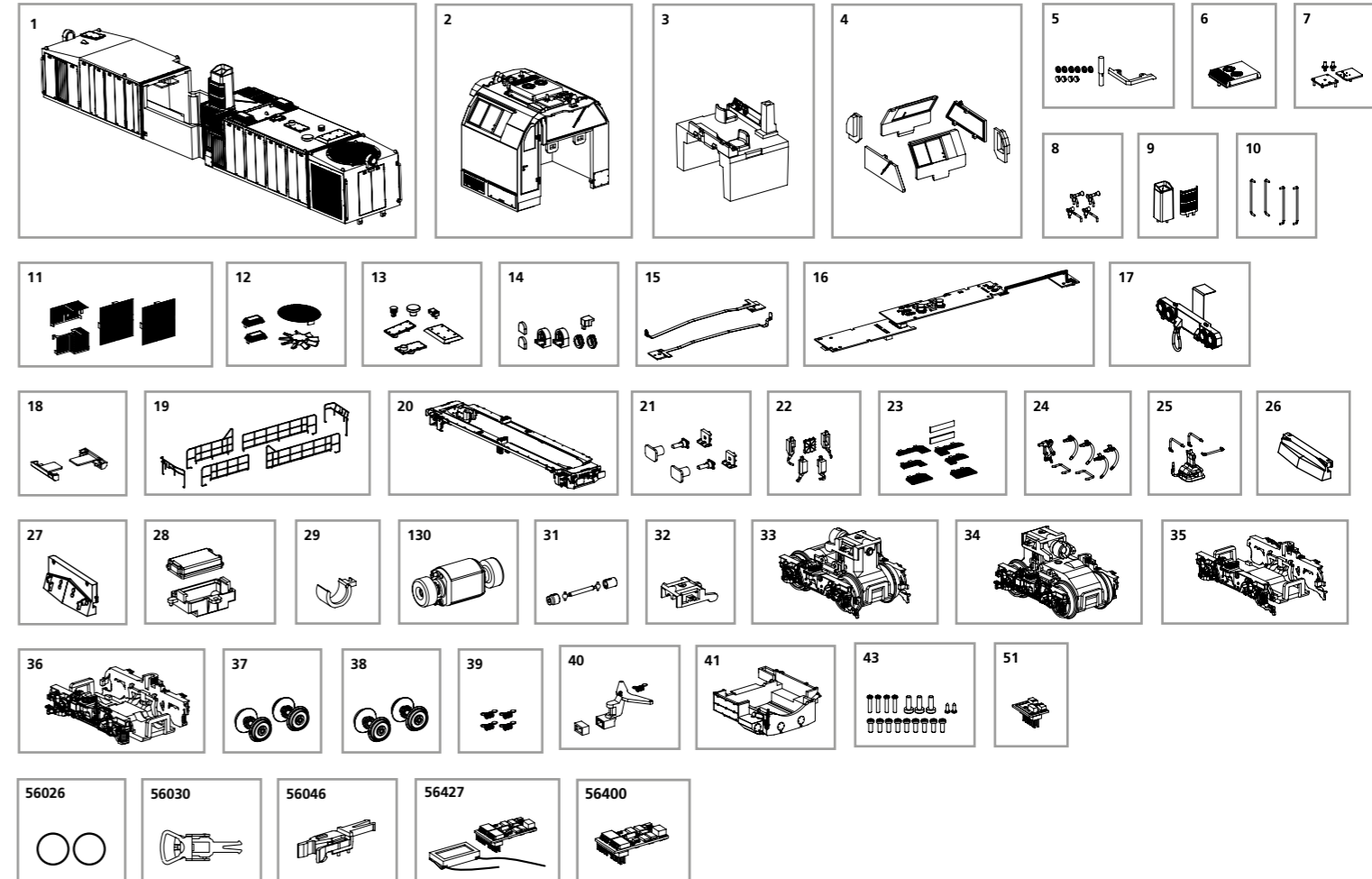
Détaillage pour modèle de vitrine /
Zurüstbauteile nur für Vitrinenmodelle /
Extensions only for display case models /
Deze los meegeleverde onderdelen zijn uitsluitend voor vitrinemodellen!



PIÈCES DÉTACHÉES LOCOMOTIVE DIESEL BB 60000

Ersatzteile Diesellok BB 60000 / Spare parts for Diesel Locomotive BB 60000

Pour commander des pièces de rechange, ne pas oublier de donner le Numéro d'Article de la pièce demandée.
Bei Ersatzteilanforderung bitte immer die vollständige Ersatzteil-Nr. angeben. • Please order the wanted spare part with the complete spare part item number.



Bezeichnung / Description	ET-Nr. / Spare part N°	PG*
Gehäuse, komplett / Body, complete	96485-01	15
Führerhaus, komplett / Driver cab, complete	96485-02	12
Führertisch, komplett / Driver's board, complete	96470-03	8
Fenster / Window	96470-04	9
Linse, Leuchtstäbe / Lenses, light bars	96470-05	7
Klimagerät / Air condition	96470-06	9
Antennen mit Grundplatten / Antenna w base plat	96470-07	7
Hupen / Horn	96470-08	7
Auspuff mit Gitter / Exhaust w grid	96470-09	8
Handgriffe / Handrails	96470-10	8
Gitter Längsseite / Air grid-side fan	96470-11	10
Lüfterrad mit Gitter, Luftfiltergitter / Fan w grid, Grid-air filter	96470-12	9
Deckel Vorbau / Cover Body	96470-13	7
Lampen Vorbau / Lamp Body	96470-14	8
Lichtplatte Vorbau / PCB light top complete	96470-15	10
Leiterplatte / PCB	96470-16	15
Lampengehäuse mit Leiterplatte / Light box w PCB	96470-17	9
Halter Beleuchtung (2 Stck.) / Light holder (2 pcs.)	96470-18	7
Handlauf (6 Stck.) / Handrail (6 pcs.)	96470-19	12
Bühne, komplett / Pedal plate, complete	96485-20	11
Puffer / Buffer	96470-21	7
Sifakasten, Sandfallrohre / Safety traction drive box-bogie, Sand pipes	96470-22	7
Trittroste, Einsatz Bühne / Step-bottom-pedal plate	96485-23	9
Bremschlauch, Kuppelhaken, Handgriff Pufferbohle / Brake pipe, Hook, Handrail Buffer beam	96470-24	7
Indusi, Leitung Druckluftkessel / Inductive train command-chassis, Pipe	96470-25	7
Pufferträgerplatte, offen / Buffer sleeve support, open	96470-26	7
Pufferträgerplatte, geschlossen / Buffer sleeve support, close	96470-27	7
Lautsprecherhalter, -abdeckung / Cover + Holder Loudspeaker	96470-28	7
Halter Kondensator / Holder condensator	96470-29	6
Motor, komplett / Motor, complete	96470-130	13
Kardanwelle + Buchsen (3-tlg.) / Cardan billow + bushes (3 pcs.)	96470-31	7
Getriebeklammer / Clamp	96470-32	6

Bezeichnung / Description	ET-Nr. / Spare part N°	PG*
Getriebe mit Drehgestell, vorne / Gearbox w bogie, front	96470-33	13
Getriebe mit Drehgestell, hinten / Gearbox w bogie, rear	96470-34	13
Drehgestell mit Kleinteile, vorne / Bogie w small parts, front	96470-35	9
Drehgestell mit Kleinteile, hinten / Bogie w small parts, rear	96470-36	9
Radsatz ohne Haftreifen (2 Stck.) / Wheelset w/o friction tyres (2 pcs.)	96470-37	9
Radsatz mit Haftreifen (2 Stck.) / Wheelset w friction tyres (2 pcs.)	96470-38	9
Kupplungsfeder (4 Stck.) / Spring (4 pcs.)	96442-39	6
Deichsel, Abdeckung, Feder / Drawbar, Cover, spring	96470-40	8
Tank, komplett / Tank, complete	96470-41	8
Schrauben-Set (18-tlg.) / Set of Screws (set of 18)	96470-43	7
Brückenstecker / Strapping plug	59740-51	8
ET aus unserem Standard-Programm / Spare parts standard range		
Haftreifen (10 Stck.) / Friction tyres (set of 10)	56026	
Kupplung (2 Stck.) / Coupling, complete (set of 2)	56030	
H0 PIKO Kurzkupplung (4 Stück) / H0 PIKO short Coupling (set of 4)	56046	
PIKO SmartDecoder 4.1 Sound / PIKO SmartDecoder 4.1 Sound	56427	
PIKO SmartDecoder 4.1 PluX22 / PIKO SmartDecoder 4.1 PluX22	56400	

*Preisgruppe *price category